



Innenöffner und Beschläge für Klappläden an Fenstern und Türen

Die exklusive Komfortlösung zur manuellen oder elektrischen Bedienung - „Von innen heraus“



Sicherheit



Komfort



Wetterschutz



Smart Home



Qualität



Sicherheit



Komfort



Wetterschutz



Smart Home



Qualität

*Wohnkomfort, einfache Bedienung,
Sicherheit und Smart Home in einer Lösung.*

Und das alles - „Von innen heraus“.

KINI Innenöffner in
schematischer
Schnittdarstellung

KINI Klappladen-Innenöffner

Klappläden sind voll im Trend. Sie bieten Sicherheit, eine höhere Energieeinsparung, verbesserten Sonnenschutz und eine schöne Optik.

Mit KINI Klappladen-Innenöffnern lassen sie sich bequem und komfortabel bedienen – mit einer Kurbel oder elektrisch von innen – ohne Fenster oder Türen öffnen zu müssen.

Vorteile von KINI Klappladen-Innenöffnern:

- 1 Hoher Bedienkomfort und Sicherheit
- 2 Leichtes Öffnen und sicheres Schließen von Klappläden an Fenstern und Türen
- 3 Bequeme Bedienung ohne die Fensterbank abräumen zu müssen
- 4 Zusätzliche Verriegelung nicht erforderlich, da das Getriebe selbsthemmend ist
- 5 Spezial KINI-Getriebe mit KINI-Bändern
- 6 In jeder Farbe (alle RAL-Töne) lieferbar
- 7 Einsatzgebiete: Neubau, Fenster-Neu-Konzepte, Altbausanierung
- 8 Können überall – auch nachträglich – an Holz-, Alu- oder Kunststoff-Klappläden montiert werden



Öffnen und schließen auf Knopfdruck – Elektro-Antrieb

Für Fälle, in denen das Benutzen der Handkurbel, zum Beispiel aus Platzgründen, nicht möglich ist, haben wir einen Elektro-Antrieb entwickelt. Problemlos eingebaut, lassen sich die Klappläden per Knopfdruck leicht öffnen und schließen – über eine Steuerung sogar voll automatisch.

Die Einbindung in eine Smart Home Haussteuerung kann zusätzlich realisiert werden.



Einbrecher haben keine Chance

KINI Klappladen-Innenöffner schützen auch vor Einbruch. Dabei ist eine zusätzliche Verriegelung noch nicht einmal erforderlich.

Denn das Getriebe des KINI Klappladen-Innenöffners ist selbsthemmend. Wenn versucht wird, die fixierte Position von außen zu verändern, geben die KINI Klappladen-Innenöffner nicht nach – und Einbrecher müssen draußen bleiben.

Jedem Wetter gewachsen

Ganz gleich, welches Wetter draußen tobt:

KINI Klappladen-Innenöffner halten auch hohen Windbelastungen stand und die Klappläden geschlossen. Das selbsthemmende Getriebe macht Ladenverschlüsse und Ladenhalter überflüssig.

Außerdem lassen sich KINI Klappladen-Innenöffner bei Regen, Schnee und Eiseskälte bequem und energiesparend von innen bei geschlossenem Fenster bedienen.



Wunschfarbe gefällig ?

KINI Klappladen-Innenöffner gibt es in jeder Farbe (alle RAL-Töne). Ganz gleich, ob Sie die Beschläge als Farbkontrast oder in der Farbe der Klappläden wählen – Ihnen sind keine Grenzen gesetzt.

Geben Sie bei der Bestellung nur die gewünschte RAL-Nummer an (gegen Aufpreis).

Treffen Sie keine besondere Farbauswahl, wird die Standardausführung „galvanisch hellverzinkt“ geliefert.



Die thermische Trennung für Klappladen-Innenöffner von KINI



Gebäudedurchführungen sind energetische Schwachstellen in der Gebäudehülle.

Werden die Bauteile nicht thermisch getrennt oder entsprechend isoliert, entstehen Wärmeverluste und Staunässe.

Hierdurch verlieren Sie bares Geld und unter widrigen Umständen kann es zu Bauschäden, Eindringen von Feuchtigkeit und Schimmelbildung kommen.

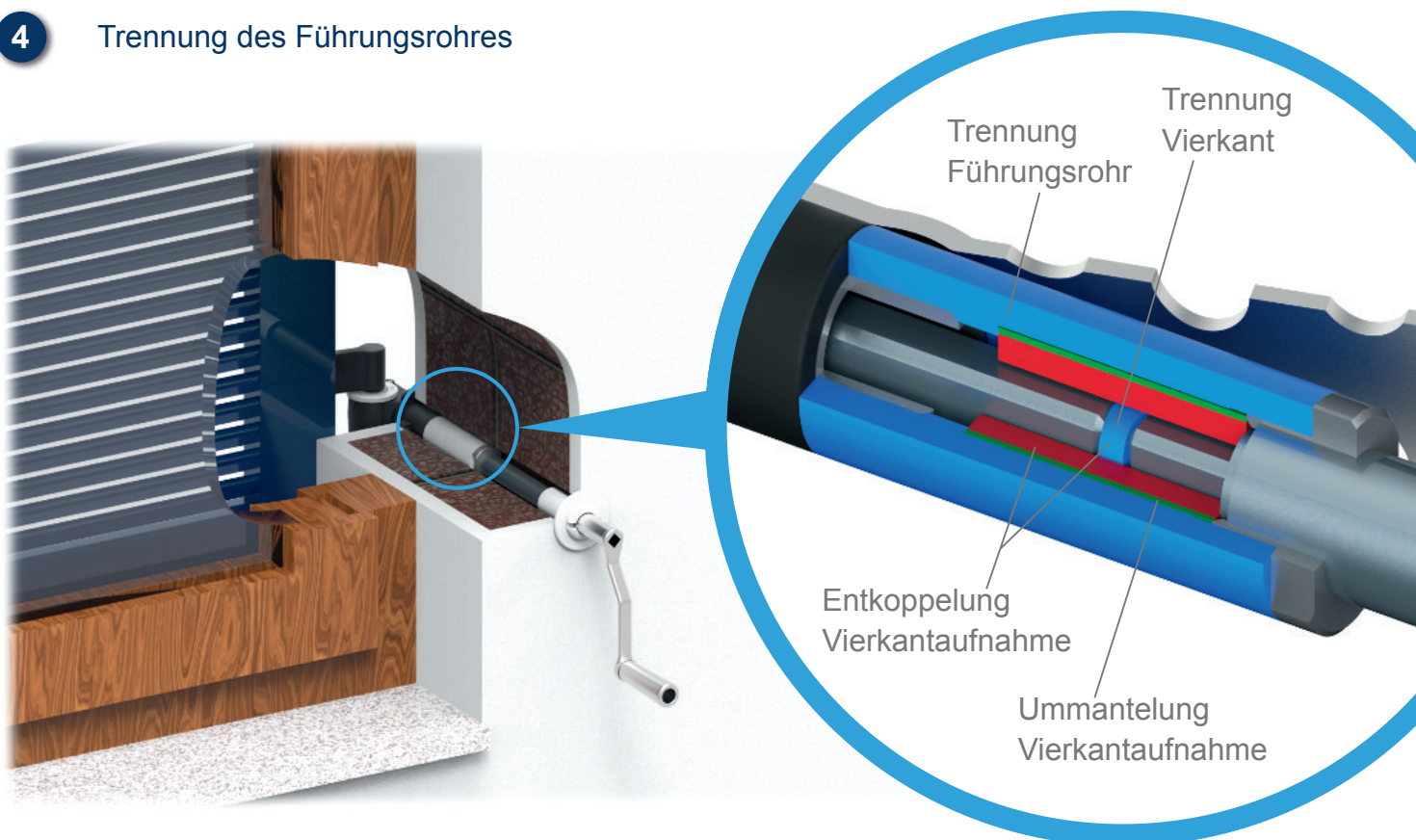
Energie sparen durch Lösungen im Detail. - Gutes noch besser gemacht !

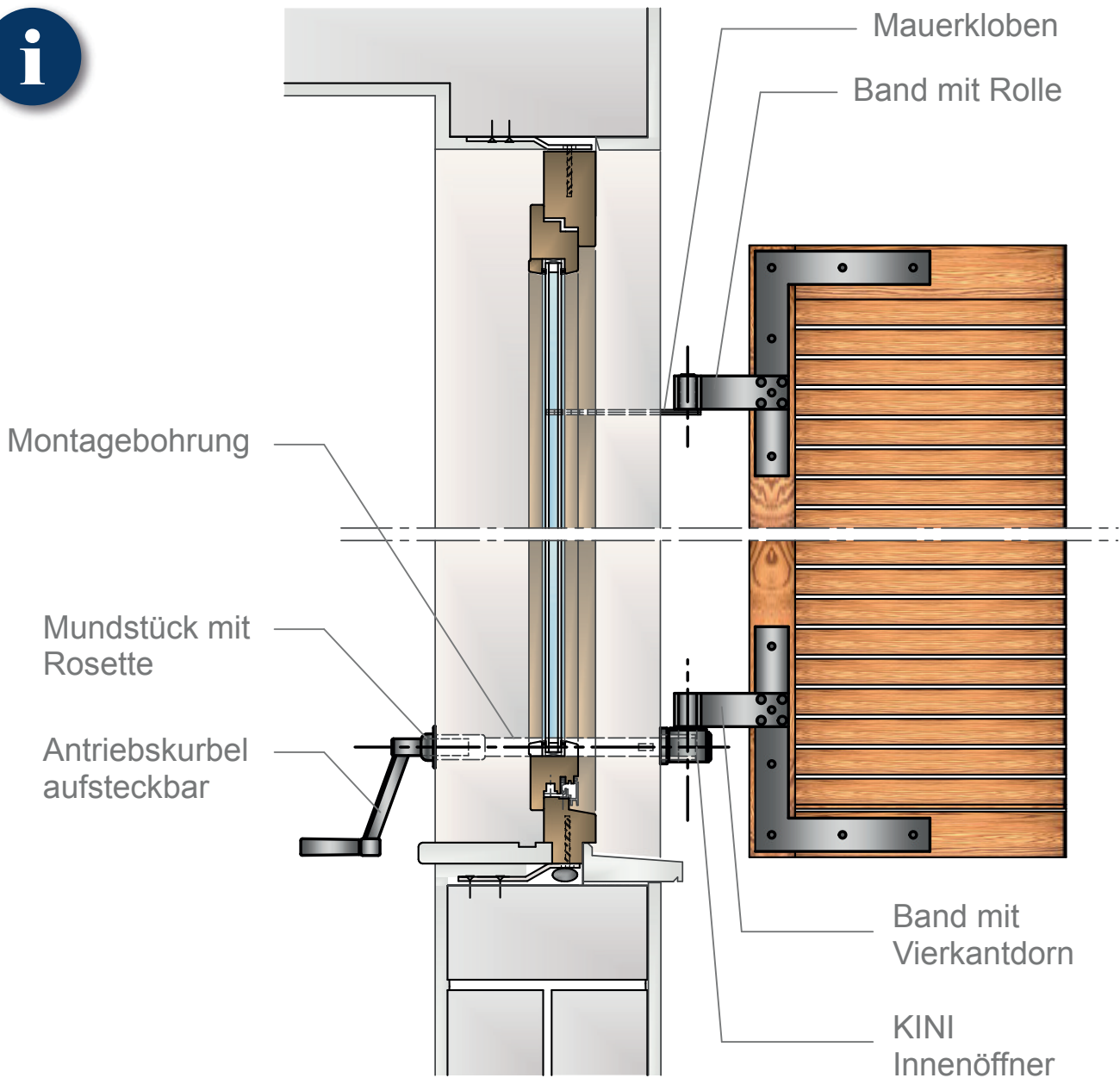
Der Thermoadapter ist optional für alle KINI Innenöffner verfügbar.

KINI Thermoadapter für Innenöffner



- 1 Trennung des Vierkant-Antriebstabes
- 2 Zusätzliche Entkopplung der Aufnahme des Vierkantstabes
- 3 Zusätzliche Ummantelung der Aufnahme des Vierkantstabes
- 4 Trennung des Führungsrohres





KINI Innenöffner im Einsatz

Die KINI Innenöffner ersetzen bei Fensterläden den unteren, bei hohen Türklappläden den mittleren Achspunkt. Anstelle der standardmäßig verwendeten Mauerkloben, wird der Innenöffner mit einer Montagebohrung seitlich der Laibung durch die Wand geführt.

Durch eine leichtgängige Drehung „Von innen heraus“, mit einer aufsteckbaren Handkurbel oder elektrisch, überträgt das KINI Spezialgetriebe die Bewegung auf den Vierkantdorn der geschmiedeten KINI Scharniere.

So lässt sich jeder Klappladen einfach und sicher „Von innen heraus“ bedienen.

KINI Klappladen-Innenöffner und Beschläge

In sechs Schritten für jede Einbausituation die passende Variante finden.

Nutzen Sie zur Konfiguration bzw. Ausschreibung auch unser Formular unter www.kini.de.



1.) Klappladenschema / Anschlagrichtung - Seiten 8-9

Klappläden können einflügelig oder zweiflügelig ausgeführt werden, wobei jeder Flügel als Einfach- oder Doppelflügel realisierbar ist. Je nach gewähltem Schema und der Anschlagrichtung ergeben sich die benötigten KINI Bauteile.



2.) Wandausführung - Seiten 10-11

KINI Innenöffner sind als Variante für Standard Mauerwerk und wärmegeädämmtes Mauerwerk verfügbar.



3.) Anschlagart - Seite 12

Der Klappladenflügel kann gefälzt, bündig bzw. einliegend oder aufliegend ausgeführt sein. Durch die Anschlagart ergeben sich die Maße für die Drehpunkte und die Kröpfung der KINI Bänder mit Vierkantdorn oder Rolle.



4.) Innenöffner Variante - Seiten 14-17

Der Antrieb kann manuell per Kurbel, mit Winkelgetriebe oder mit Elektromotor erfolgen und optional mit einem Thermoadapter ausgestattet werden.



5.) Bandvarianten - Seiten 18-21

Alle Bänder werden nach Definition der Einbausituation und Anschlagart im Werk auf Maß gefertigt und gekröpft. Neben den Standardoberflächen hell verzinkt bzw. schwarz einbrennlackiert, können die Sichtteile auch in allen RAL-Farben lackiert werden. Passend für alle Klappladenausführungen sind die Bänder als Kreuz- und Winkelband in Standard und rustikaler Ausführung oder Langband lieferbar.

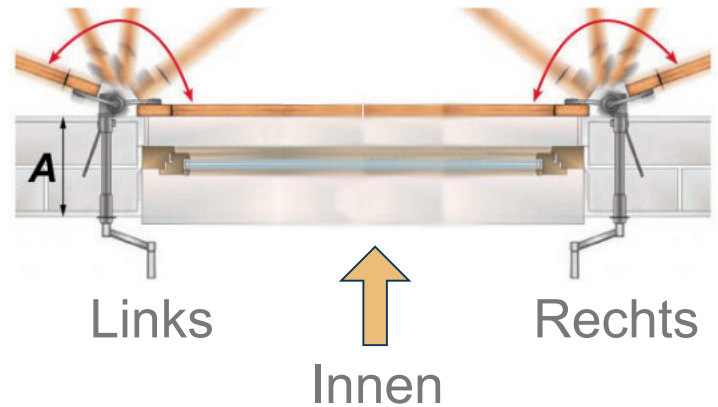


6.) Zubehör - Seiten 22-27

Nach der Auswahl der Hauptbauteile können als Zubehör passende Kloben, die gewünschte Kurbel oder Verschlüsse und Bauteile für Doppelflügel gewählt werden.



Die Anschlagrichtung links oder rechts ist bei KINI Produkten immer mit der Betrachtungsrichtung von innen anzugeben.



2F/1R1L

**Zweiflügelig Fenster / 1 Einfachflügel links,
1 Einfachflügel rechts**

Benötigte Artikel:

2x Innenöffner, 2x Mauerkloben

2x Band mit Vierkantdorn, 2x Band mit Rolle

2x Anschlag

1x Kurbel



2T/1R1L

**Zweiflügelig Tür / 1 Einfachflügel links,
1 Einfachflügel rechts**

Benötigte Artikel:

2x Innenöffner, 4x Mauerkloben

2x Band mit Vierkantdorn, 4x Band mit Rolle

2x Anschlag

1x Kurbel



2F/2R1L

**Zweiflügelig Fenster / 1 Einfachflügel links,
1 Doppelflügel rechts**

Benötigte Artikel:

2x Innenöffner, 2x Mauerkloben

2x Band mit Vierkantdorn, 2x Band mit Rolle

2x Anschlag, 1x Kurbel

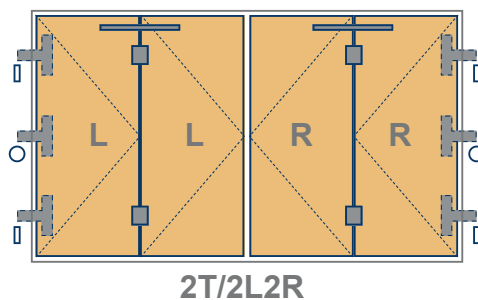
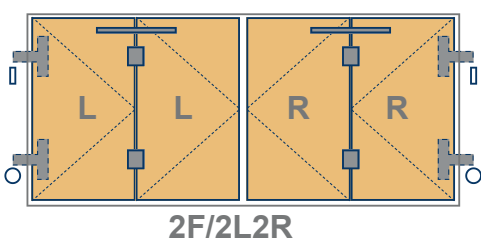
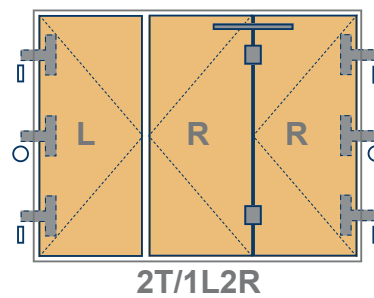
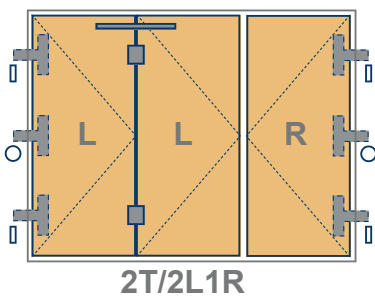
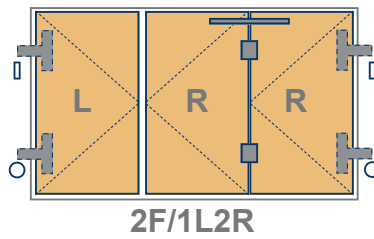
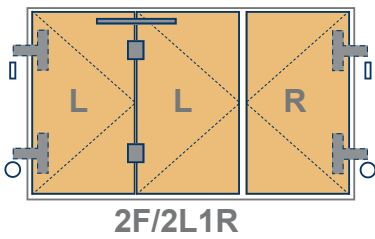
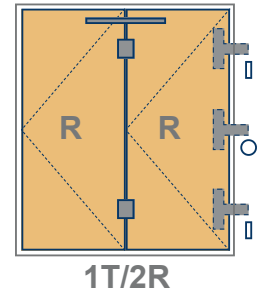
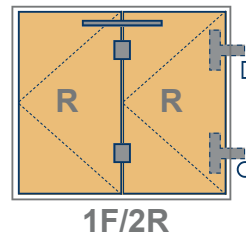
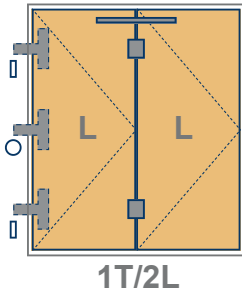
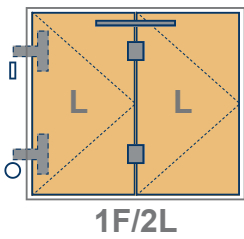
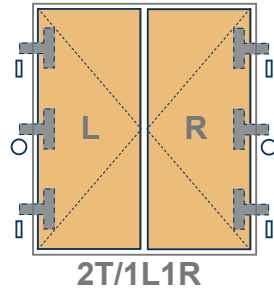
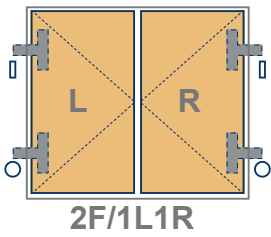
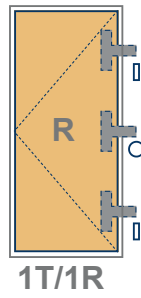
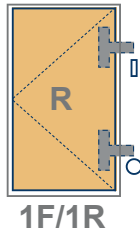
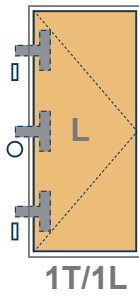
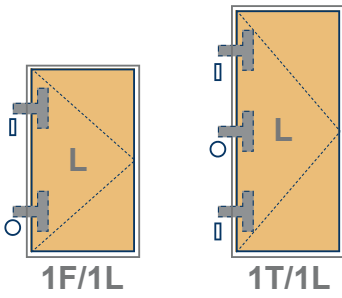
2x Scharnier, 1x Kupplung



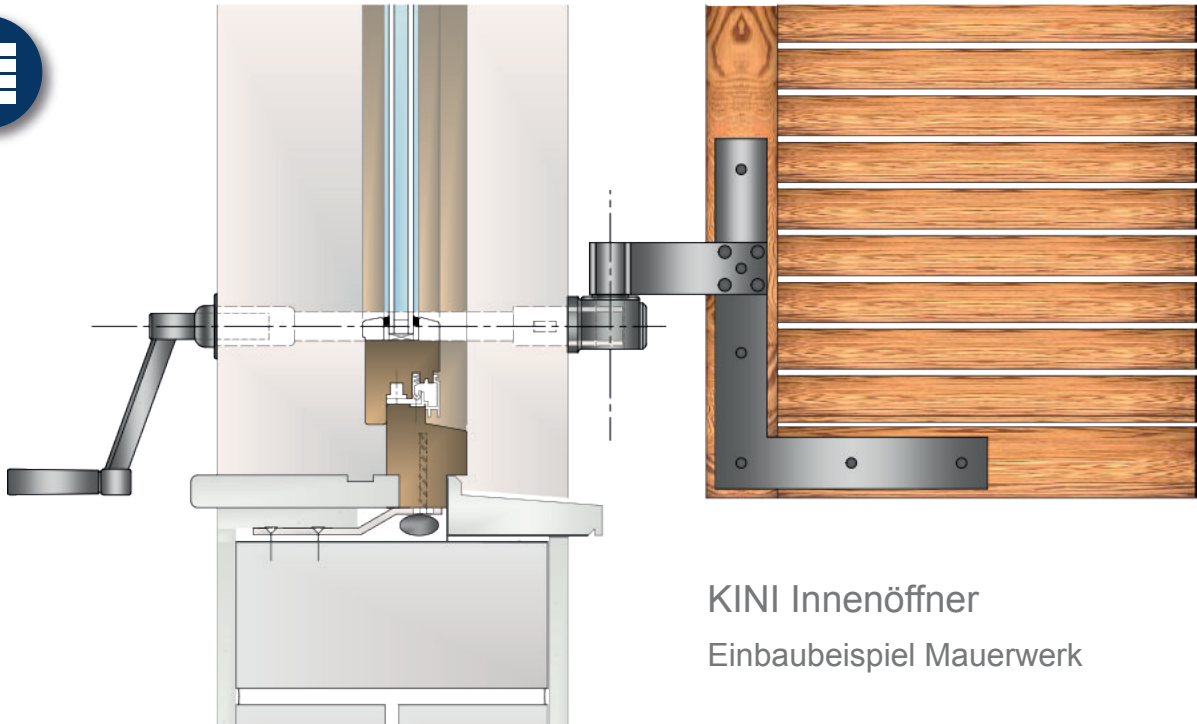
L - Links
 R - Rechts
 F - Fensterhöhe
 T - Türhöhe

1 - Einflügelig oder Einfachflügel
 2 - Zweiflügelig oder Doppelflügel

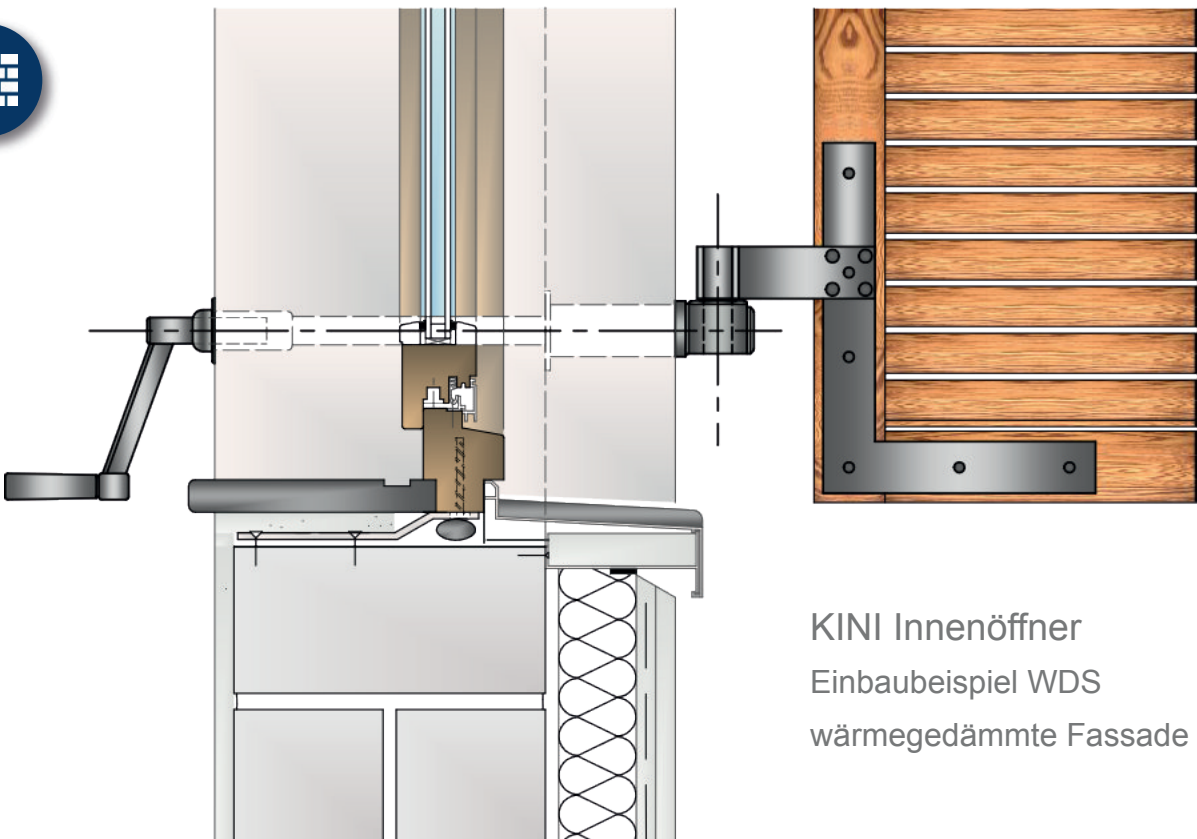
Alle Darstellungen mit Betrachtungsrichtung von innen.



- Klappladen
- Innenöffner
- Band
- Kloben
- Scharnier
- Kupplung



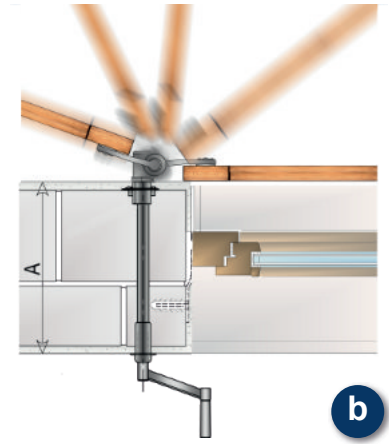
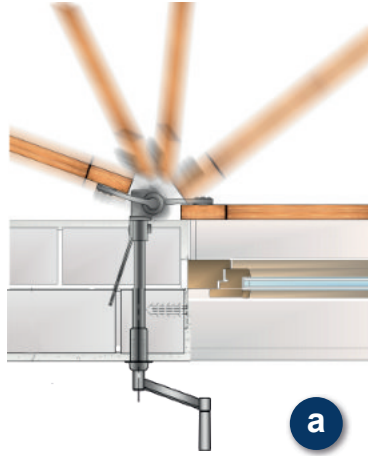
KINI Innenöffner
Einbaubeispiel Mauerwerk



KINI Innenöffner
Einbaubeispiel WDS
wärmegeämmte Fassade

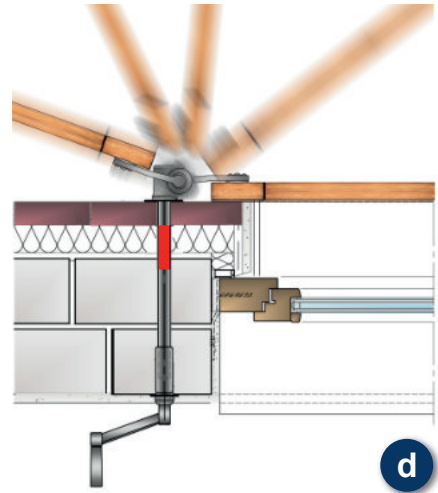
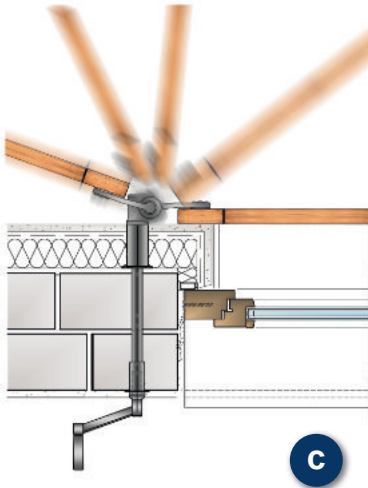
KINI Innenöffner

Einbaubeispiele in Standard Mauerwerk mit Putz zum Einmauern (a) oder Aufschrauben (b) mit manuellem Antrieb



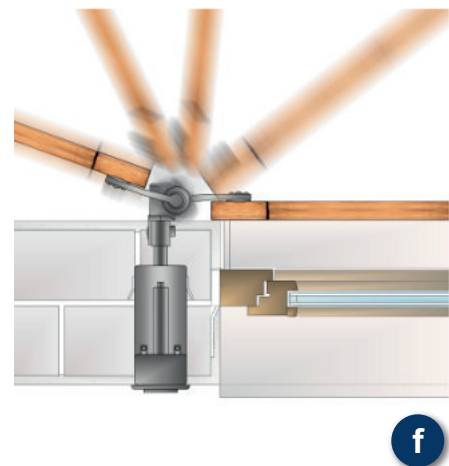
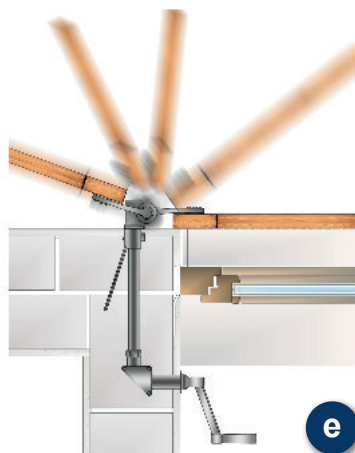
KINI Innenöffner

Einbaubeispiele in wärmegeämmten Mauerwerk (c) oder kerngedämmten Mauerwerk mit thermischer Trennung (d) und manuellem Antrieb



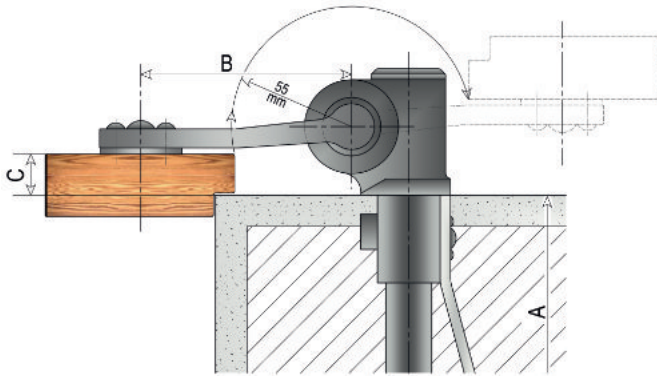
KINI Innenöffner

Einbaubeispiele in Standard Mauerwerk mit Putz und Winkelgetriebe und manuellem Antrieb (e) oder mit motorischem Antrieb (f)





Anschlagart 1



KINI Innenöffner

Klappladen mit Falz

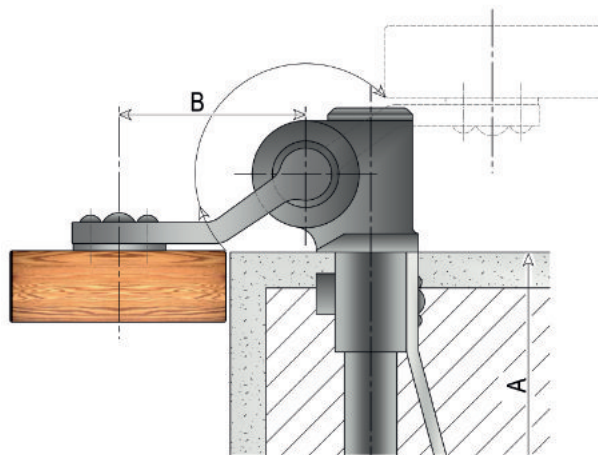
Maß A = Gesamte Mauerstärke inklusive Putz

Maß B = Abstand von Mitte Drehpunkt Innenöffner bis Mitte Band

Maß C = Aufschlag vom Klappladen auf das Mauerwerk

Kleinstmaß = Der Abstand von Mitte Drehpunkt Innenöffner bis zur Kante des Klappladens muss mind. 55 mm betragen, da die Kante des Klappladens beim Öffnen sonst an die Ecke des Gehäuses stößt.

Anschlagart 2



KINI Innenöffner

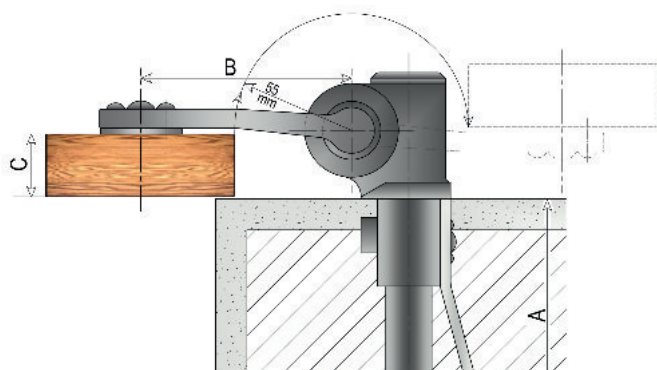
Klappladen bünding einliegend

Maß A = Gesamte Mauerstärke inklusive Putz

Maß B = Abstand von Mitte Drehpunkt Innenöffner bis Mitte Band

Bei wärmegeädämmten Mauerwerk (WDS) ist bei allen Anschlagarten zusätzlich die Stärke der Dämmung inklusive Putz anzugeben.

Anschlagart 3



KINI Innenöffner

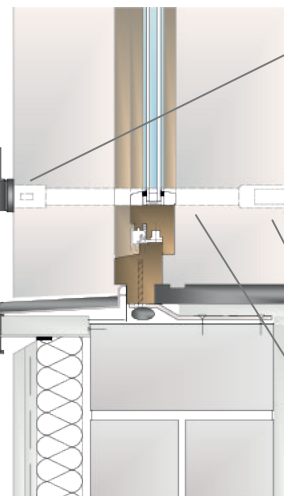
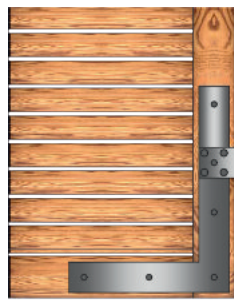
Klappladen aufliegend

Maß A = Gesamte Mauerstärke inklusive Putz

Maß B = Abstand von Mitte Drehpunkt Innenöffner bis Mitte Band

Maß C = Aufschlag vom Klappladen auf das Mauerwerk

Kleinstmaß = Der Abstand von Mitte Drehpunkt Innenöffner bis zur Kante des Klappladens muss mind. 55 mm betragen, da die Kante des Klappladens beim Öffnen sonst an die Ecke des Gehäuses stößt.



Aufnahme
Gehäuse $D > 32 \text{ mm}$

Aufnahme Mundstück $D > 28 \text{ mm}$

Aufnahme Rohr $D > 24 \text{ mm}$

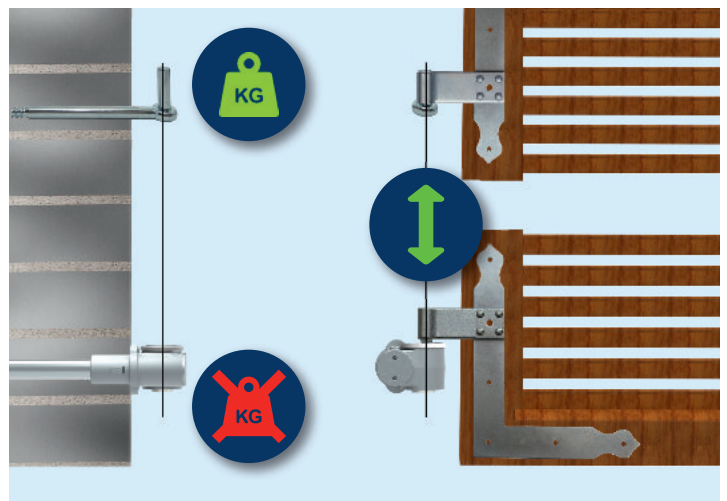
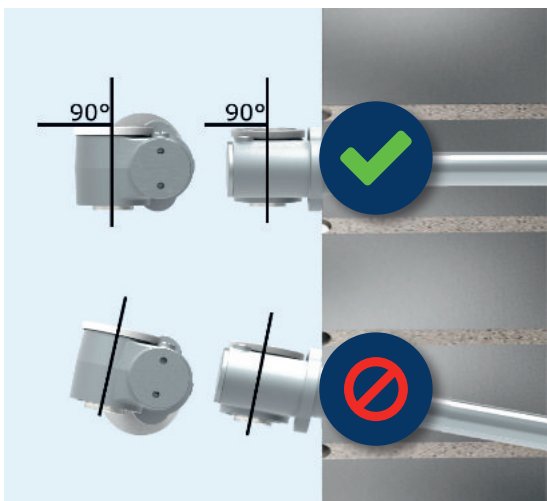


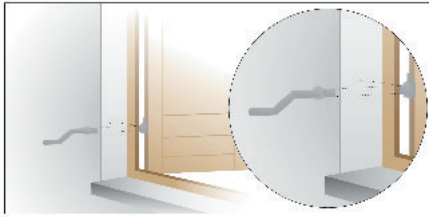
Bohrmaße



Montagehinweise

- Die Innenöffner und Mauerkloben müssen lot- und waagrecht ausgerichtet sein.
- Die Achsen von Innenöffner und Mauerkloben müssen lotrecht übereinander stehen.
- Das Gewicht des Klappladens wird immer vom Mauerkloben getragen.
- Details zur Montage entnehmen Sie bitte unserer Montageanleitung für Innenöffner.





1900 A

Innenöffner Modell A

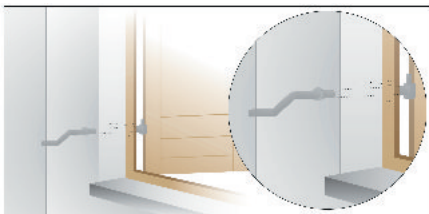
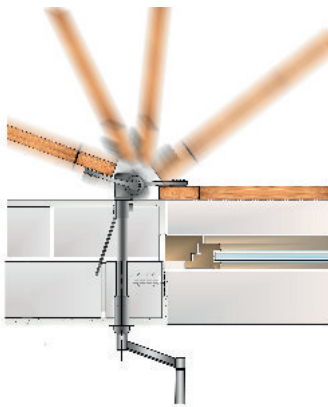
Innenöffner Modell A zum Einmauern

Material: Stahl

Oberfläche: verzinkt oder einbrennlackiert

Baulänge passend zur Einbausituation

[1900 A/R](#) DIN rechts - [1900 A/L](#) DIN links



1900 B

Innenöffner Modell B

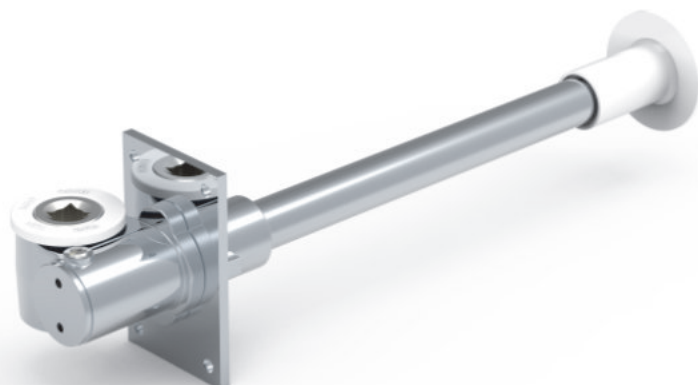
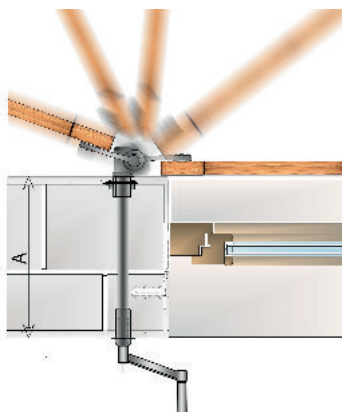
Innenöffner Modell B zum Aufschrauben

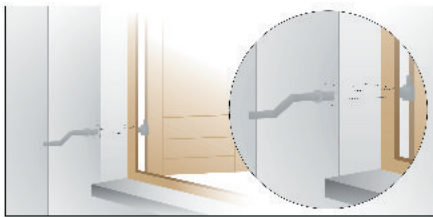
Material: Stahl

Oberfläche: verzinkt oder einbrennlackiert

Baulänge passend zur Einbausituation

[1900 B/R](#) DIN rechts - [1900 B/L](#) DIN links





1900 B/WDS

Innenöffner Modell B WDS

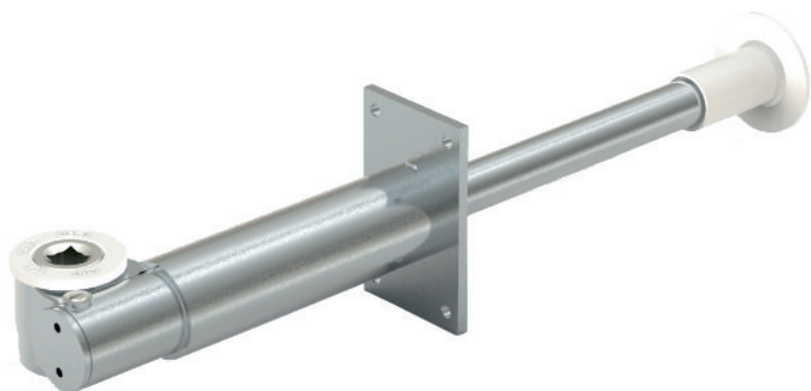
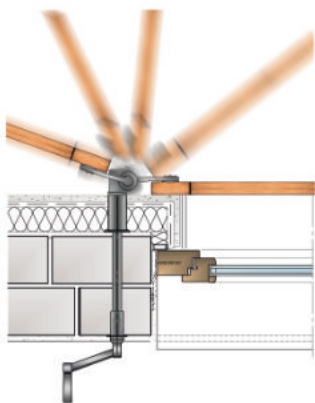
Innenöffner Modell B zum Aufschrauben für wärmegeämmte Fassaden

Material: Stahl

Oberfläche: verzinkt oder einbrennlackiert

Baulänge passend zur Einbausituation

1900 B/WDS/R DIN rechts - 1900 B/WDS/L DIN links



1905

Winkelgetriebe

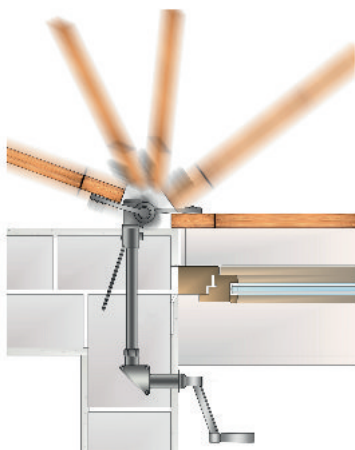
Winkelgetriebe für Innenöffner

Material: Aluminium / Stahl

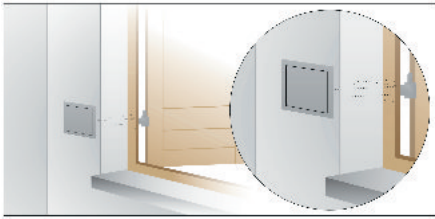
Oberfläche: verzinkt

passend zu Innenöffner Modell A, B, B/WDS

1905/R DIN rechts - 1905/L DIN links



Lieferumfang
Winkelgetriebe
ohne Innenöffner



1900 M

Innenöffner für Elero-Motor

Innenöffner für Elero-Motor

Material: Stahl

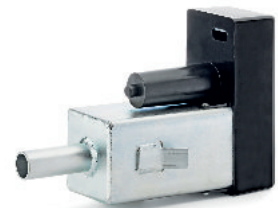
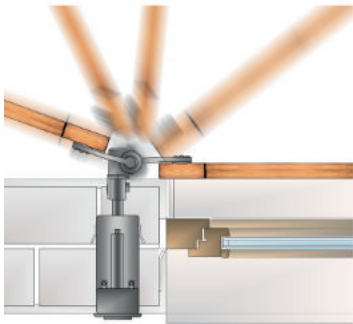
Oberfläche: verzinkt oder einbrennlackiert

passend zu Innenöffner Modell A, B, B/WDS

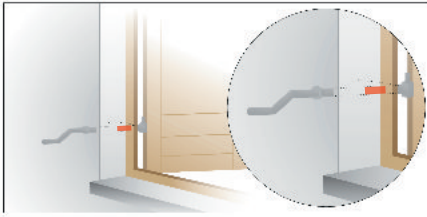
1900 A/M/R DIN rechts - 1900 A/M/L DIN links

1900 B/M/R DIN rechts - 1900 B/M/L DIN links

1900 B/WDS/M/R DIN rechts - 1900 B/WDS/M/L DIN links



Motor Firma Elero
Art.-Nr.: 35 741.0002



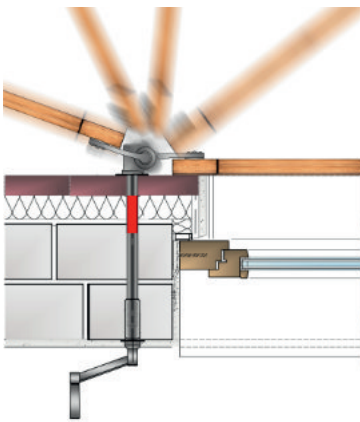
1912

Thermoadapter

Thermoadapter für Innenöffner

Material: Metall / Kunststoff

Passend zu Innenöffner Modell A und B



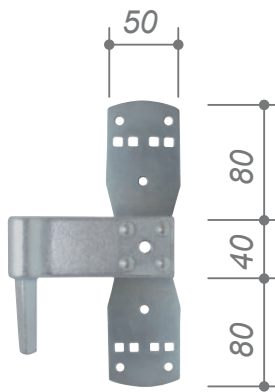
1900/7,5

Keil 7,5° für Schrägeinbau

Keil 7,5° für Schrägeinbau vom Innenöffner Modell B

Material: Kunststoff

Oberfläche: schwarz oder einbrennlackiert



1565/1900 Kreuzband mit Vierkant

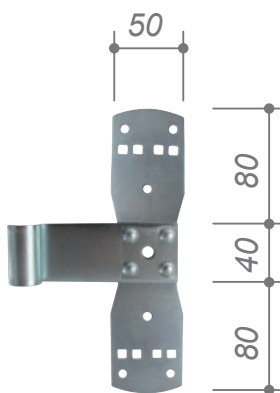
**Kreuzband mit konischem Vierkantdorn
passend zu Innenöffnern 1900**

Material: Stahl geschmiedet

Oberfläche: verzinkt oder einbrennlackiert

Kröpfung passend zur Einbausituation

[1565/1900/R](#) rechts - [1565/1900/L](#) links



1565 Kreuzband für Kloben

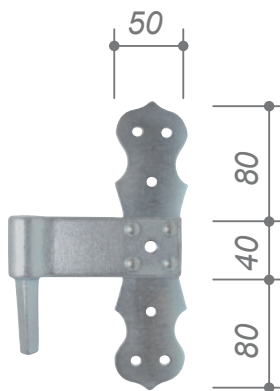
**Kreuzband mit Rolle D=13 mm für Kloben
passend zu Innenöffnern 1900**

Material: Stahl

Oberfläche: verzinkt oder einbrennlackiert

Kröpfung passend zur Einbausituation

[1565](#) rechts / links verwendbar



1565/1900 RU Kreuzband mit Vierkant Rustikal

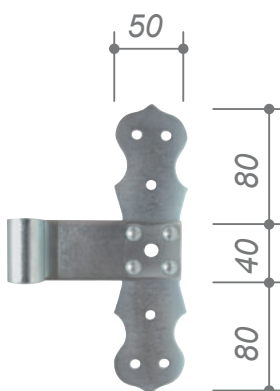
**Kreuzband mit konischem Vierkantdorn Rustikal
passend zu Innenöffnern 1900**

Material: Stahl geschmiedet

Oberfläche: verzinkt oder einbrennlackiert

Kröpfung passend zur Einbausituation

[1565/1900 RU/R](#) rechts - [1565/1900 RU/L](#) links



1565 RU Kreuzband für Kloben Rustikal

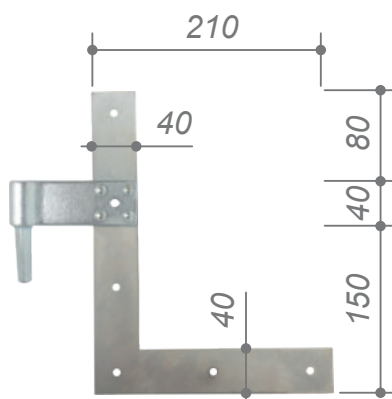
**Kreuzband mit Rolle D=13 mm für Kloben Rustikal
passend zu Innenöffnern 1900**

Material: Stahl

Oberfläche: verzinkt oder einbrennlackiert

Kröpfung passend zur Einbausituation

[1565 RU](#) rechts / links verwendbar



1570/1900 Winkelband mit Vierkant

Winkelband mit konischem Vierkantdorn

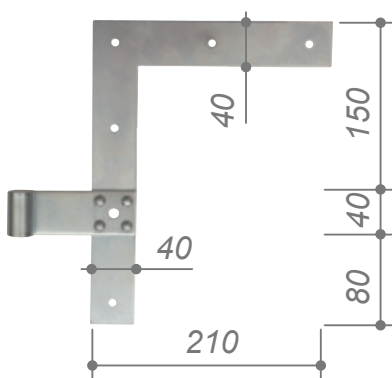
passend zu Innenöffnern 1900

Material: Stahl geschmiedet

Oberfläche: verzinkt oder einbrennlackiert

Kröpfung passend zur Einbausituation

[1570/1900/R](#) rechts - [1570/1900/L](#) links



1570 Winkelband für Kloben

Winkelband mit Rolle D=13 mm für Kloben

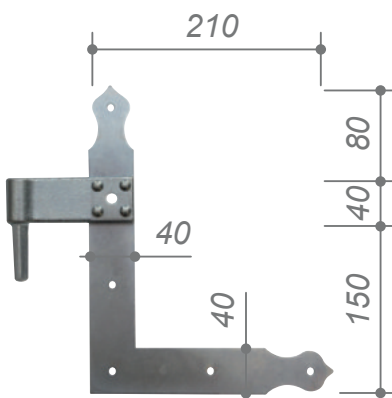
passend zu Innenöffnern 1900

Material: Stahl

Oberfläche: verzinkt oder einbrennlackiert

Kröpfung passend zur Einbausituation

[1570/R](#) rechts - [1570/L](#) links



1570/1900 RU Winkelband mit Vierkant Rustikal

Winkelband mit konischem Vierkantdorn Rustikal

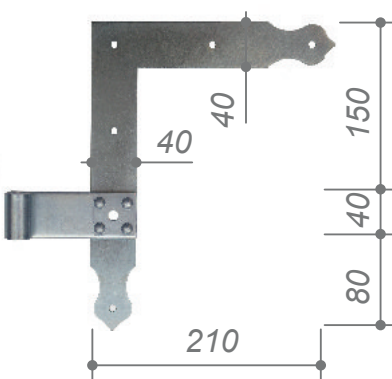
passend zu Innenöffnern 1900

Material: Stahl geschmiedet

Oberfläche: verzinkt oder einbrennlackiert

Kröpfung passend zur Einbausituation

[1570/1900 RU/R](#) rechts - [1570/1900 RU/L](#) links



1570 RU Winkelband für Kloben Rustikal

Winkelband mit Rolle D=13 mm für Kloben Rustikal

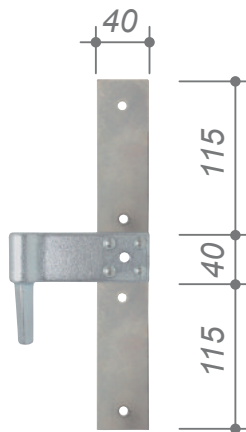
passend zu Innenöffnern 1900

Material: Stahl

Oberfläche: verzinkt oder einbrennlackiert

Kröpfung passend zur Einbausituation

[1570 RU/R](#) rechts - [1570 RU/L](#) links



1573/1900 Mittelband mit Vierkant

Mittelband mit konischem Vierkantdorn

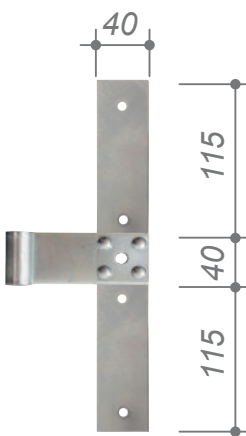
passend zu Innenöffnern 1900

Material: Stahl geschmiedet

Oberfläche: verzinkt oder einbrennlackiert

Kröpfung passend zur Einbausituation

[1573/1900/R](#) rechts - [1573/1900/L](#) links



1573 Mittelband für Kloben

Mittelband mit Rolle D=13 mm für Kloben

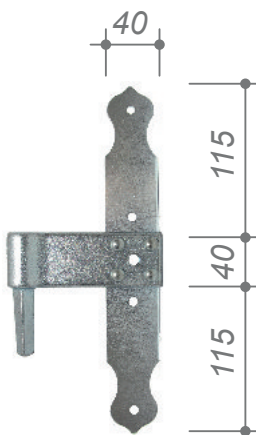
passend zu Innenöffnern 1900

Material: Stahl

Oberfläche: verzinkt oder einbrennlackiert

Kröpfung passend zur Einbausituation

[1573](#) rechts / links verwendbar



1573/1900 RU Mittelband mit Vierkant Rustikal

Mittelband mit konischem Vierkantdorn Rustikal

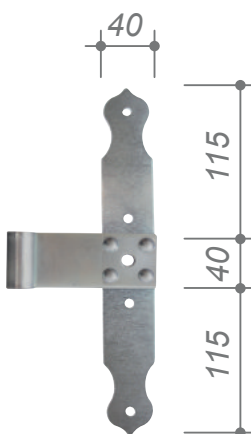
passend zu Innenöffnern 1900

Material: Stahl geschmiedet

Oberfläche: verzinkt oder einbrennlackiert

Kröpfung passend zur Einbausituation

[1573/1900 RU/R](#) rechts - [1573/1900 RU/L](#) links



1573 RU Mittelband für Kloben Rustikal

Mittelband mit Rolle D=13 mm für Kloben Rustikal

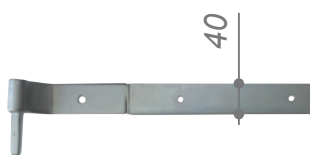
passend zu Innenöffnern 1900

Material: Stahl

Oberfläche: verzinkt oder einbrennlackiert

Kröpfung passend zur Einbausituation

[1573 RU](#) rechts / links verwendbar



1680/1900

Langband mit Vierkant 400 mm

**Langband mit konischem Vierkantdorn 400 mm
passend zu Innenöffnern 1900**

Material: Stahl geschmiedet

Oberfläche: verzinkt oder einbrennlackiert

Kröpfung passend zur Einbausituation

[1680/1900/R](#) rechts - [1680/1900/L](#) links



1680

Langband für Kloben 400 mm

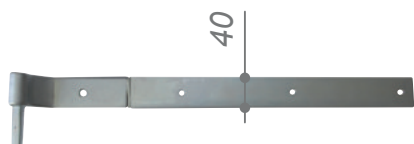
**Langband mit Rolle D=13 mm für Kloben 400 mm
passend zu Innenöffnern 1900**

Material: Stahl

Oberfläche: verzinkt oder einbrennlackiert

Kröpfung passend zur Einbausituation

[1680](#) rechts / links verwendbar



1681/1900

Langband mit Vierkant 600 mm

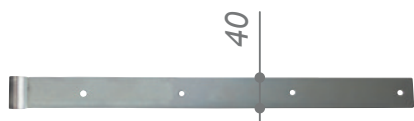
**Langband mit konischem Vierkantdorn 600 mm
passend zu Innenöffnern 1900**

Material: Stahl geschmiedet

Oberfläche: verzinkt oder einbrennlackiert

Kröpfung passend zur Einbausituation

[1681/1900/R](#) rechts - [1681/1900/L](#) links



1681

Langband für Kloben 600 mm

**Langband mit Rolle D=13 mm für Kloben 600 mm
passend zu Innenöffnern 1900**

Material: Stahl

Oberfläche: verzinkt oder einbrennlackiert

Kröpfung passend zur Einbausituation

[1681](#) rechts / links verwendbar

1584 S Kloben zum Einmauern



Kloben zum Einmauern mit Dorn D=13 mm Material: Stahl Oberfläche: verzinkt oder einbrennlackiert	1584 S/150	Länge 150 mm
	1584 S/190	Länge 190 mm
	1584 S/240	Länge 240 mm
	1584 S/300	Länge 300 mm

1978 Kloben zum Anschrauben



Kloben zum Anschrauben mit Dorn D=13 mm Material: Stahl Oberfläche: verzinkt oder einbrennlackiert	für Innenöffner Modell A	
	1978/32/R	rechts 32 mm
	1978/32/L	links 32 mm
	für Innenöffner Modell B	
	1978/37/R	rechts 37 mm
	1978/37/L	links 37 mm

1980 Kloben zum Einschrauben



Kloben zum Einschrauben mit Dorn D=13 mm Material: Stahl Oberfläche: verzinkt oder einbrennlackiert	1980/140	Länge 140 mm
	1980/165	Länge 165 mm
	1980/200	Länge 200 mm
	1980/260	Länge 260 mm

1583 Kloben ISO mit Platte



Kloben ISO mit Dorn D=13 mm und Anschraubplatte zum Einsatz bei Wärmedämmsystemen (WDS)	
Material: Stahl	
Oberfläche: verzinkt oder einbrennlackiert	
Durch Gewinde längenvariabel	



1976 Anschlagknopf

Anschlagknopf für	1976/30	Länge 30 mm
Klappladen	1976/40	Länge 40 mm
Material: Kunststoff	1976/50	Länge 50 mm
Oberfläche: schwarz oder einbrennlackiert	1976/60	Länge 60 mm
	1976/70	Länge 70 mm
Mit Schraube und Dübel	1976/80	Länge 80 mm



2082 Halter Frauenkopf

Halter Frauenkopf	2082/165	Länge 165 mm
mit verstellbarem Anschlag	2082/220	Länge 220 mm
Material: Stahl	2082/300	Länge 300 mm
Oberfläche: verzinkt oder einbrennlackiert		

1908

Kurbel Kunststoff



Kurbel für Innenöffner

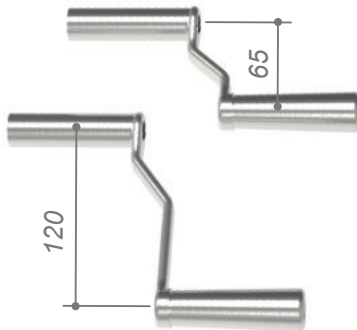
Material: Kunststoff

Farbe: Schwarz

Zum Aufstecken auf Innenöffner Mundstück

1908

Kurbel Edelstahl



Kurbel für Innenöffner

Material: Edelstahl

Oberfläche: matt gebürstet

Zum Aufstecken auf Innenöffner Mundstück

[1908/65](#) Ausladung 65 mm - [1908/120](#) Ausladung 120 mm

1908

Kurbel verlängert



Kurbel für Innenöffner verlängert

Material: Kunststoff / Stahl

Oberfläche: schwarz

Zum Aufstecken auf Innenöffner Mundstück

[1908/250](#) Länge 250 mm - [1908/350](#) Länge 350mm

[1908/450](#) Länge 450 mm

1904

Kurbel mit Kardangelen



Kurbel für Innenöffner mit Kardangelen

Material: Kunststoff / Stahl

Oberfläche: schwarz

Zum Aufstecken auf Innenöffner Mundstück zur Bedienung bei versetzter oder winkelliger Einbauposition



1907

Kurbel klappbar

Kurbel für Innenöffner klappbar

Material: Stahl

Oberfläche: vernickelt

Zum Aufschrauben auf Innenöffner - fest montiert
inklusive Rosette



2222

Innenverschluss einflügelig

**Innenverschluss / Überwurf
für einflügelige Klappläden**

Material: Stahl

Oberfläche: verzinkt oder einbrennlackiert



1655

Innenverschluss doppel­flü­gelig

**Innenverschluss / Überwurf
für doppel­flü­gelige Klappläden**

Material: Stahl

Oberfläche: verzinkt oder einbrennlackiert

1910

Kupplung für Doppelladen



Kupplung für doppelflügelige Klappläden

Material: Stahl

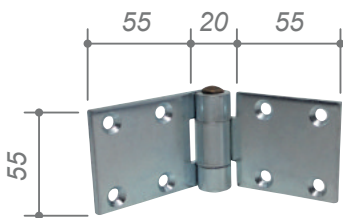
Oberfläche: verzinkt oder einbrennlackiert

Zur gesteuerten, automatischen Kupplung von 2 Klappladenelementen

Standardlänge 400 mm (weitere Längen auf Anfrage)

1579 S

Scharnier für Doppelladen



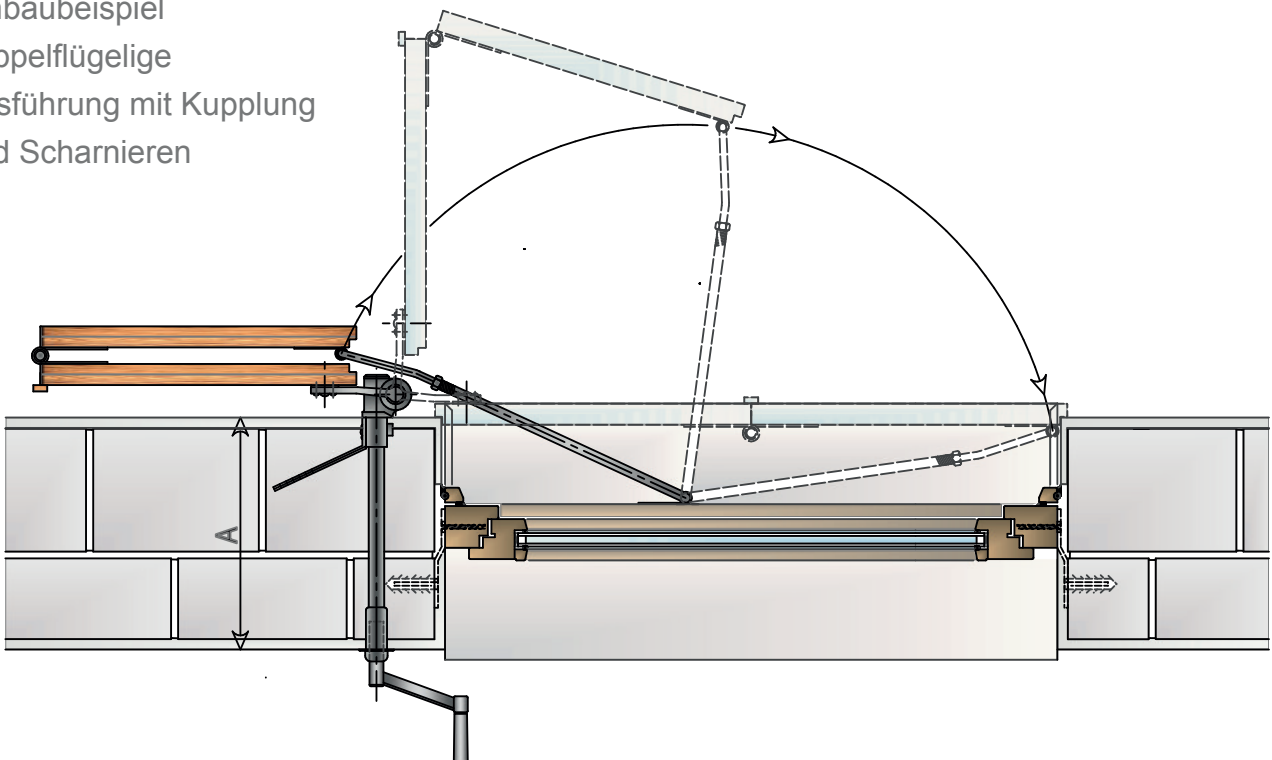
Scharnier für doppelflügelige Klappläden

Material: Stahl

Oberfläche: verzinkt oder einbrennlackiert

KINI Innenöffner

Einbaubeispiel
doppelflügelige
Ausführung mit Kupplung
und Scharnieren





1985

Austauschgetriebe

Austauschgetriebe für Innenöffner

Inhalt Reparaturset:

Schnecke + Schneckenrad, Deckel,
Verschlusschraube, Dicht- und Sprengringe,
Montagefett



1378

Mundstück vernickelt

Mundstück vernickelt für Innenöffner

Material: Stahl

Oberfläche: vernickelt

Als Austausch für die Standard Kunststoffvariante



1379

Rosette vernickelt

Rosette vernickelt für Innenöffner

Material: Stahl

Oberfläche: vernickelt

Als Austausch für die Standard Kunststoffvariante



1478

Mundstück 100 mm

Mundstück verlängert für Innenöffner

Material: Kunststoff

Als Austausch für die Standard Kunststoffvariante 60 mm



Sicherheit inklusive

KINI Innenöffner sind durch ihr Spezialgetriebe selbsthemmend und bieten so eine eingebaute Einbruchhemmung.



Komfort integriert

Die leichtgängige Mechanik ermöglicht das bequeme Öffnen und Schließen von Klappläden ohne Mühe.



Wetterschutz „Von innen heraus“

Bei Regen, Schnee oder Sturm müssen Fenster oder Türen zur Bedienung nicht geöffnet werden.



Smart wenn gewünscht

Durch Verwendung eines Antriebsmotors lassen sich die KINI-Innenöffner einfach in eine Smart Home Haussteuerung integrieren.



Qualität made in Germany

Alle KINI Produkte stammen aus deutscher Produktion und werden nach Ihren Anforderungen gefertigt oder angepasst.

KINI Beschläge GmbH

Mettmanner Strasse 10 A

42551 Velbert

Telefon: (+49) 02051 / 80 89 80 - 1

Telefax: (+49) 02051 / 80 89 80 - 3

E-Mail: info@kini.de - Internet: www.kini.de



Alle Angaben ohne Gewähr, Irrtümer und Änderungen ohne Mitteilung vorbehalten.