

Lüften Sie

das Geheimnis ...

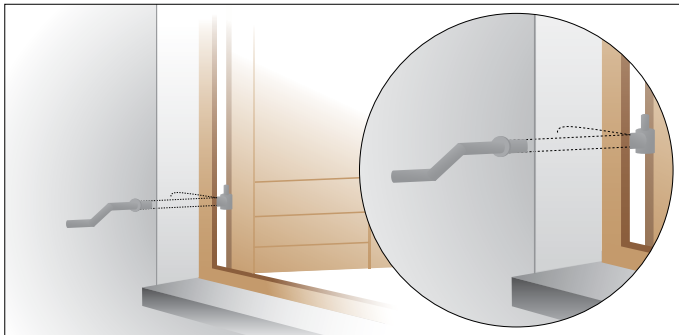
... der KINI

Klappladen-Innenöffner!

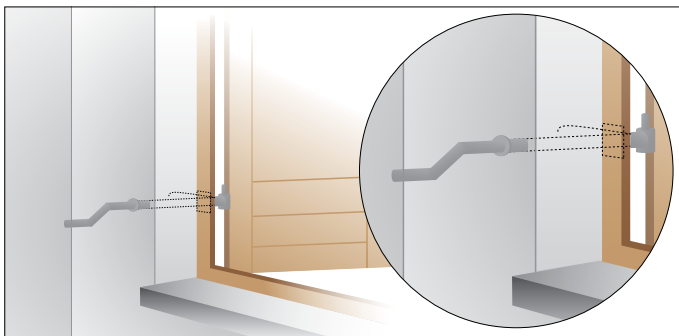


Für jeden Zweck das richtige Modell

So funktionieren KINI Klappläden-Innenöffner.



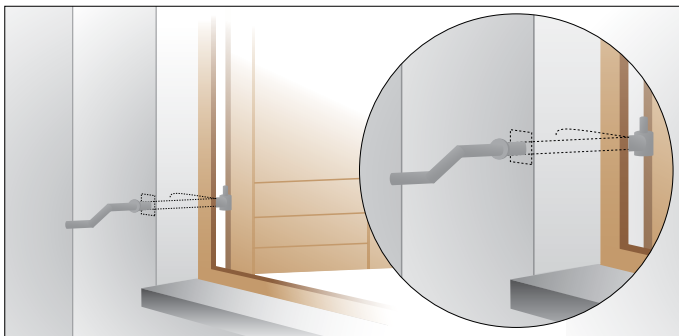
Innenöffner Modell 1900 A
mit Maueranker, zum einmauern
für rechts oder links



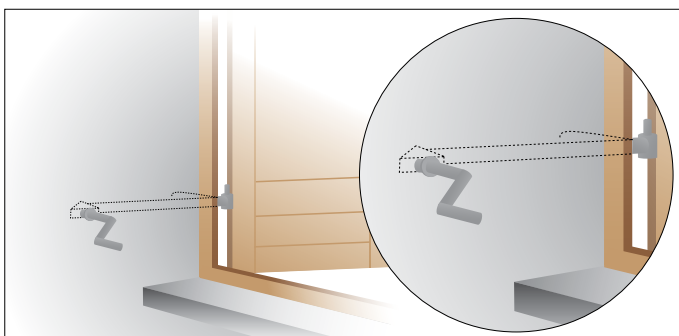
Innenöffner Modell 1900 B
mit Anschraubplatte, von Außen anschraubbar
für rechts oder links



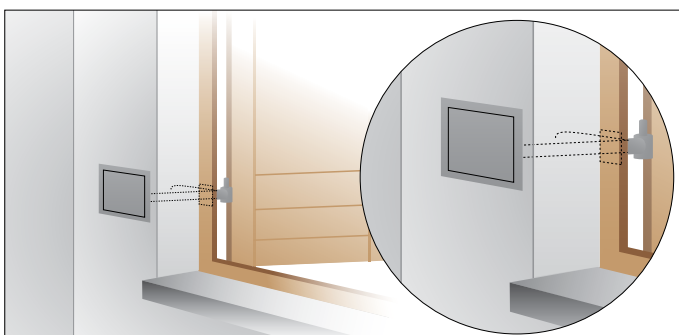
Anschraubplatte:
Breite: 60 mm | Höhe: 95 mm | Dicke: 5 mm



Innenöffner Modell 1900 B
mit versetzter Platte
für Wärmedämmung
für rechts oder links



Innenöffner Modell 1905
mit zusätzlichem Winkelgetriebe
für Modell 1900 A
oder Modell 1900 B
für rechts oder links



Innenöffner für Elektromotor
für Modell 1900 A
oder Modell 1900 B
elektrisch



Elektromotor nicht im Lieferumfang
(Preis auf Anfrage)

„Von innen heraus“ – KINI Klappladen-Innenöffner

Klappläden sind voll im Trend. Sie bieten Sicherheit, eine höhere Energieeinsparung, verbesserten Sonnenschutz und eine schöne Optik.

Mit KINI Klappladen-Innenöffnern lassen sie sich bequem und komfortabel bedienen – mit einer Kurbel von innen – ohne Fenster oder Türen öffnen zu müssen.

Alle Vorteile von KINI Klappladen-Innenöffnern:

- Hoher Bedienkomfort und Sicherheit
- Öffnen ohne die Fensterbank abräumen zu müssen
- Leichtes Öffnen und sicheres Schließen von Klappläden an Festern und Türen
- Zusätzliche Verriegelung nicht erforderlich, da das Getriebe selbsthemmend ist
- Einsatzgebiete:
 - Neubau, Fenster-Neu-Konzepte, Altbausanierung
- Können überall – auch nachträglich – an Holz-, Alu- oder Kunststoff-Klappläden montiert werden
- In jeder Farbe (alle RAL-Töne) lieferbar
- KINI-Getriebe mit Spezial-KINI-Bändern

Öffnen und schließen auf Knopfdruck –
Elektro-Antrieb

Für Fälle, in denen das Benutzen der Handkurbel, zum Beispiel aus Platzgründen, nicht möglich ist, haben wir einen Elektro-Antrieb entwickelt. Problemlos eingebaut, lassen sich die Klappläden per Knopfdruck kinderleicht öffnen und schließen – über eine Steuerung sogar voll automatisch.

Komfort + Sicherheit



Zubehör für individuelle Fensterläden

Bitte wählen Sie die richtige Kombination für Ihren Zweck. Nutzen Sie dazu auch die Bestellhinweise auf der Rückseite.

Kreuzbänder

1565/1900 1565 RU 1565/1900 RU 1565

Anschlagkopf

von 30mm-80mm

70 mm 60 mm 50 mm 40mm 30 mm

Mittelbänder

1573/1900 1573 RU 1573/1900 RU 1573

Kloben, Dornmass 13 mm

bei Isolierung 1583

zum Aufschauben 1978/32 f. Mod. A
1978/37 f. Mod. B

zum Einmauern 1584 S

zum Einschrauben 1980

Länge: 150, 190, 240, 300 mm Länge: 115, 165, 220, 260 mm

Winkelbänder

1570-1900 RU 1570-1900

Kurbeln

verlängert 250, 350, 450 mm

1908

1904 mit Kardan-Gelenk

65/120

vernickelt 1908/65 mm
1908/120mm

190 Klappkurbel fest montiert

Langbänder

bis 400 mm 1680/1900
ab 400 mm 1681/1900

bis 400 mm 1680
ab 400 mm 1681

Zubehör für Klapppläden ohne Innenöffner

Frauenköpfe 2282 mit verst. Anschlag, 165, 220, 300 mm

Überwurf 1655

Zubehör für zweiteilige Klapppläden

Scharnier 1579 S

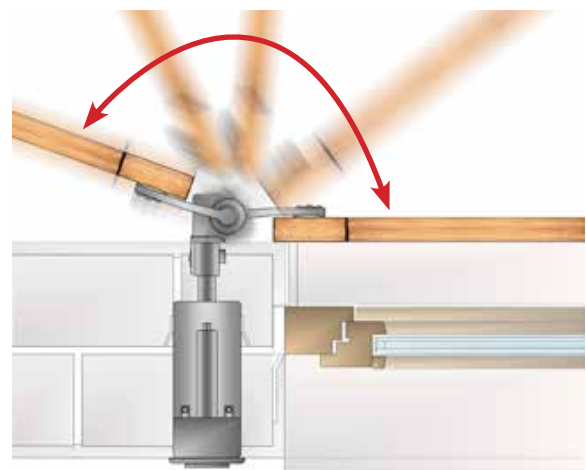
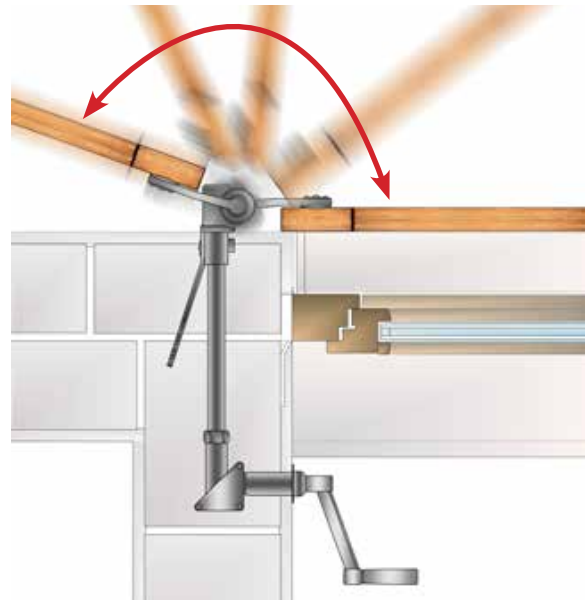
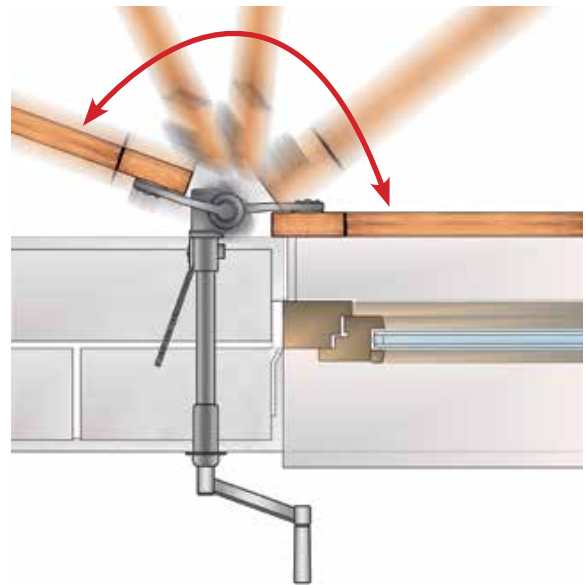
Kupplung 1910

Einbrecher haben keine Chance

KINI Klappladen-Innenöffner schützen auch vor Einbruch. Dabei ist eine zusätzliche Verriegelung noch nicht einmal erforderlich.

DenndasGetriebedesKINIKlappladen-Innenöffners ist selbsthemmend. Wenn versucht wird, die fixierte Position von außen zu verändern, geben die KINI Klappladen-Innenöffner nicht nach – und Einbrecher müssen draußen bleiben.

Anwendungsbeispiele



Jedem Sturm gewachsen

Ganz gleich, welches Wetter draußen tobt: KINI Klappladen-Innenöffner halten auch hohen Windbelastungen stand und die Klappläden geschlossen. Das selbsthemmende Getriebe macht Ladenverschlüsse und Ladenhalter überflüssig.

Außerdem lassen sich KINI Klappladen-Innenöffner bei Regen, Schnee und Eiskälte bequem und energiesparend von innen bei geschlossenem Fenster bedienen.

Wichtige Bestellhinweise

4 Fragen für eine schnelle und reibungslose Auftragsabwicklung

Bitte klären Sie im Vorfeld einer Bestellung folgende Punkte.

1. Welches Modell benötigen Sie?

Modell 1900 A zum Einmauern
oder Modell 1900 B
zum Anschrauben
Mit zusätzlichem Winkelgetriebe?

Geben Sie bitte die genaue
Mauerstärke (Maß A) und die
Richtungsangabe rechts oder links
(von innen gesehen) an!

2. Welche Bänder wünschen Sie?

Kreuzband
Mittelband
Winkelband
Langband

Geben Sie die Richtungen
rechts oder links sowie die Maße
B + C und die Anschlagart
1, 2 oder 3 an.

3. Welche Kloben benötigen Sie?

Zum Einmauern
Zum Einschrauben
Zum Anschrauben

4. Wünschen Sie weiteres Zubehör?

Kurbeln
Anschlagknöpfe
Für 2-teilige Läden Kupplung und
Scharniere?

Wunschfarbe gefällig?

KINI Klappladen-Innenöffner gibt es in jeder Farbe (alle RAL-Töne). Ganz gleich, ob Sie die Beschläge als Farbkontrast oder in der Farbe der Klappladen wählen – Ihnen sind keine Grenzen gesetzt. Geben Sie bei der Bestellung nur die gewünschte RAL-Nummer an (gegen Aufpreis). Treffen Sie keine besondere Farbauswahl, wird die Standardausführung „galvanisch-hellverzinkt“ geliefert.



KINI Beschläge GmbH

Mettmanner Strasse 10 A
42551 Velbert

Tel.: 020 51 / 80 89 80 1

Fax: 020 51 / 80 89 80 3

E-Mail: info@kini.de

Können wir mit unserem umfangreichen Programm von KINI Klappladen-Innenöffnern auch Ihre Ansprüche erfüllen? Wenn Sie noch weitere Fragen haben, beantworten wir diese jederzeit gerne.

